

APF 20/50

PLAQUES VIBRANTE MARCHÉ AVANT

HONDA



HATZ



LE PLEIN DE PUISSANCE

D'une largeur de travail de 500 mm l'APF 20/50 offre le niveau de puissance le plus élevé de cette nouvelle gamme APF. Atteignant une force centrifuge de 18 kN, le groupe de vibration de technologie avancée qui équipe cette plaque ne nécessite absolument aucune maintenance. Celui-ci permet également à la plaque d'atteindre des niveaux de performances très élevés, tout en accroissant sa productivité lors d'applications exigeantes, comme dans les fortes pentes ou dans le cas de matériaux difficiles à compacter. Avec ses 3.7 kW (5 cv) l'APF 20/50 « Honda » est équipée du moteur le plus puissant de la gamme APF.

L'APF 20/50 « Hatz » combine quant à elle tous les avantages des autres plaques Ammann, à un moteur diesel qui facilite la gestion de carburant sur le chantier. Ce moteur diesel, tout en étant très économe, atteint une puissance de 3.2 kW (4.3 cv) et excelle également dans les cas d'utilisation à haute altitude.

FONCTIONNEMENT SIMPLE

- Sécurité des opérateurs grâce aux très faibles vibrations ressenties au niveau des mains et des bras
- Conception de la machine permettant une excellent contrôle par l'opérateur
- Le haut niveau de manœuvrabilité améliore la précision et simplifie le travail

HAUTES PERFORMANCES

- Groupe de vibration à hautes performances et surdimensionné
- Puissance de compactage, vitesse de déplacement, capacité de franchissement et durée de vie comptant parmi les meilleures du secteur
- Dimensions compactes permettant une utilisation sur les chantiers où l'espace est restreint

ADAPTÉES À LA LOCATION

- Faible coût d'entretien et de détention pour les propriétaires
- Extrêmement polyvalente
- Facile et sécurisante à utiliser par tous les opérateurs, même novices

SOLIDES ET SIMPLES À ENTREtenir

- Groupe de vibration sans maintenance
- Arceau de protection sur l'ensemble du moteur
- Maintenance quotidienne sans outils

L'OPTION DE LA POLYVALENCE

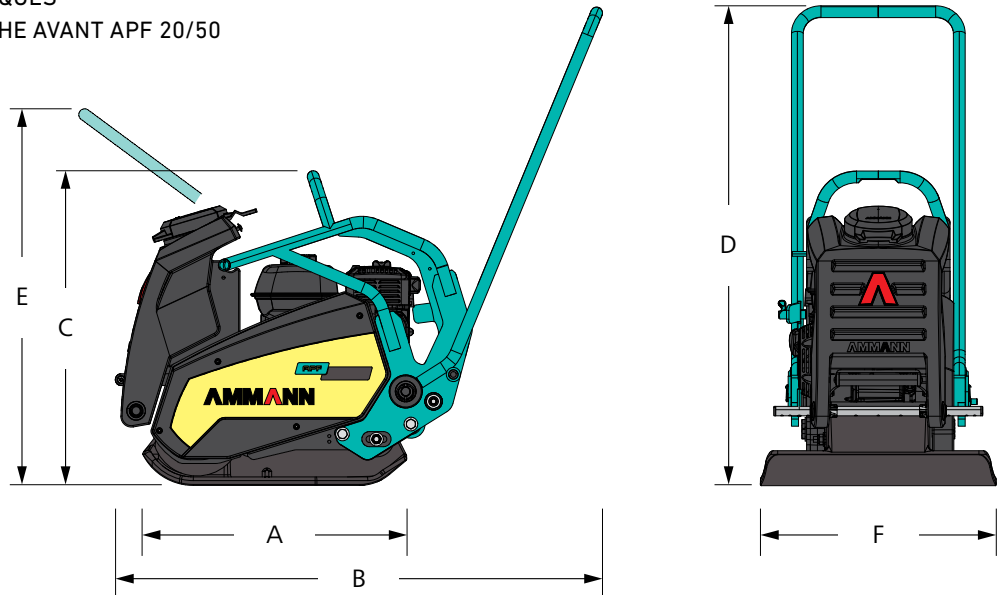
- Système d'arrosage et réservoir d'eau amovibles sans outils
- Tapis caoutchouc s'installant sans outils pour les applications sur les surfaces pavées
- Roues de transport montées de manière permanente permettant un déplacement facile et sécurisé de la machine sur le chantier

APPLICATIONS

- Compactage dans les zones confinées
- Applications de pavage et d'enrobés
- Réparations légères à moyennes
- Construction de pipelines et de tranchées
- Aménagement paysager et jardinage
- Travail de la terre

AMMANN

CARACTÉRISTIQUES TECHNIQUES
PLAQUES VIBRANTES MARCHE AVANT APF 20/50



DIMENSIONS ET POIDS

	Honda	Hatz
POIDS DE LA MACHINE	88 kg	106 kg
A LONGUEUR DE LA PLAQUES DE BASE	346 mm	352 mm
B LONGUEUR DE MACHINE	1032 mm	1164 mm
C HAUTEUR DE LA MACHINE	529 mm	673 mm
D HAUTEUR DE LA POIGNÉE DE GUIDAGE (TRAVAIL)	1015 mm	1015 mm
E HAUTEUR MAX. DE LA POIGNÉE DE GUIDAGE	860 mm	738 mm
F LARGEUR DE MACHINE	500 mm	500 mm

FORCE DE COMPACTAGE

FRÉQUENCE DE VIBRATION MAX.	90 Hz	90 Hz
FORCE CENTRIFUGE MAX.	20 kN	20 kN
SURFACE DE TRAVAIL MAX.	jusqu'à 1020 m ² /h	jusqu'à 870 m ² /h
PROFONDEUR DE COMPACTAGE MAX.	8.1 N/cm ²	9.0 N/cm ²

MOTEUR

	Honda	Hatz
MOTEUR	Honda GX 160	Hatz 1B20
CARBURANT	Essence	Diesel
PUISSANCE RPM	3.7 kW (5 PS) 3250	3.2 kW (4.3 PS) 3250

DIVERS

TIMON ANTI-VIBRATIONS	3.1 m/s ²	<2.5 m/s ²
VITESSE DE TRAVAIL	0-27 m/min	0-27 m/min
GRAVISSEMENT MAX.	30 %	30 %
INCLINAISON MAX.	20°	20°

OPTIONS

TAPIS "VULKOLAN" POUR PAVAGE	x	x
ROUES DE TRANSPORT	x	x
SYSTÈME D'ARROSAGE	10 l	10 l
HORAMÈTRE	x	x

POINTS FORTS

- Timon anti-vibrations pour le confort et la sécurité de l'opérateur
- Groupe de vibration sans maintenance
- Semelle auto-nettoyante et résistante à l'usure
- Arceau de protection préservant la machine sur le chantier comme lors du transport
- Roues de transport pouvant être abaissées très facilement, avec le pied et permettant de déplacer la machine sans effort sur le chantier

Pour des services et informations produit supplémentaires, consultez le site suivant : www.ammann-group.com

Sous réserve de modifications.

MSS-1572-00-FR | © Ammann Group

AMMANN