



ARR 1575

ROULEAU VIBRANT À PIEDS DAMEURS
Tier 4f

TOUJOURS EN CONTACT AVEC LE SOL!

L'ARR 1575 est un rouleau de tranchées vibrant articulé qui bénéficie d'une adhérence et de performances de compactage exceptionnelles. Ce rouleau à pieds dameurs garantit les meilleurs résultats partout où d'autres matériels échouent. Sa capacité de compactage importante, même sur des terrains cohérents, permet de réaliser des gains de productivité significatifs, en éliminant une bonne partie des opérations de déblais/remblais. Les deux trains de billes à pieds dameurs liés par une articulation oscillante assurent à l'ARR 1575 une parfaite stabilité même sur des terrains inégaux ou dans de fortes pentes.

PRODUCTIVITE

Haute performance de compactage

Compactage des couches plus importantes et plus rapide, nombre de passage réduit

Articulation centrale oscillante

Meilleure traction, qualité et couverture optimale de la surface

Billes extensibles

Adaptation de la largeur de la machine aux conditions du chantier

ERGONOMIE

Télécommande simple

Commande de la machine intuitive, idéale même pour les opérateurs non expérimentés

Télécommande à infrarouge

Haute sécurité de la machine - l'opérateur doit avoir la machine en vue pour la faire fonctionner

Télécommande à rechargement solaire

Machine toujours prête à fonctionner sans nécessité de recharger la télécommande

CAPACITÉ DE FONCTIONNEMENT

Design étudié pour une maintenance simplifiée

Entretien journalier simple et rapide

Points de maintenance accessibles

Accès aux points de maintenance depuis le sol

Pièces sans maintenance

Risque de dégradation de la machine réduit

APPLICATION

- Pose des canalisations
- Construction des bâtiments et zones industrielles
- Compactage de remblais
- Zones de travail restreintes
- Construction des aéroports
- Pose des câbles électriques
- Couches routières inférieures

AMMANN

SPÉCIFICATIONS TECHNIQUES
ROULEAU VIBRANT ARR 1575 T4f

DIMENSIONS

A	LONGUEUR	1980 mm (78 in)
B	EMPATTEMENT	1000 mm (39.4 in)
C	HAUTEUR HORS TOUT	1317 mm (51.9 in)
D	HAUTEUR (MESURÉE AU CAPOT)	1282 mm (50.5 in)
E	LARGEUR	601 mm (23.7 in)
F	LARGEUR DES BILLES	640 / 850 mm (25.2 / 33.46 in)
G	LONGUEUR HORS TOUT	2227 mm (87.7 in)
I	DIAMÈTRE DES BILLES	525 mm (20.7 in)

DIVERS

VOLUME DU RÉSERVOIR DE CARBURANT	28 l (7.4 gal)
VOLUME DU RÉSERVOIR D'HUILE HYDRAULIQUE	16 l (4.2 gal)

POIDS, DIMENSIONS, ET PERFORMANCES.

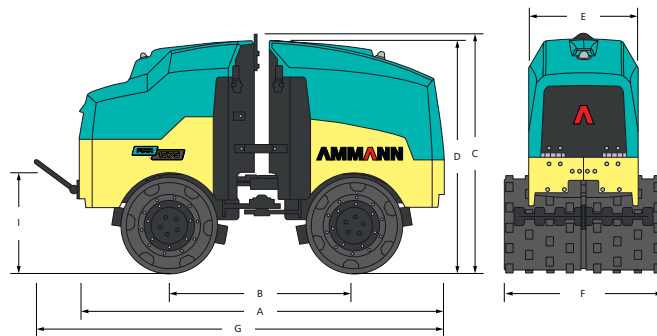
	640 mm (25.2 in)	850 mm (33.46 in)
POIDS D'EXPLOITATION	1340 kg (2950 lb)	1450 kg (3200 lb)
ANGLE D'OSCILLATION	± 7°	± 7°
VITESSE DE TRAVAIL	1.4 km/h (0.9 MPH)	1.4 km/h (0.9 MPH)
VITESSE DE DÉPLACEMENT	2.8 km/h (1.7 MPH)	2.8 km/h (1.7 MPH)
APTITUDE EN PENTE	30 %	30 %
RAYON DE BRAQUAGE, INTÉRIEUR	1540 mm (60.6 in)	1440 mm (56.7 in)
RAYON DE BRAQUAGE, EXTÉRIEUR	2190 mm (86.2 in)	2290 mm (90.2 in)

CARACTÉRISTIQUES DU COMPACTAGE

FRÉQUENCE	40 Hz (2400 VPM)
AMPLITUDE	1.1 / 0.6 mm (0.043 / 0.024 in)
FORCE CENTRIFUGE I	75 / 36 kN

ÉQUIPEMENT STANDARD

- Entraînement entièrement hydrostatique
- Articulation centrale oscillante
- Deux billes vibrantes
- Anneau de levage central
- Contrôle infrarouge et filaire



MOTEUR

FABRICANT / TYPE	Yanmar 3TNV80F
PUISSANCE SELON ISO 14396	14.6 kW (20 HP)
LE MOTEUR SATISFAIT AUX REGLEMENTS RELATIFS AUX EMISSIONS	U.S. EPA Tier 4 Final
COUPLE MAXIMUM	68.4/1800 Nm(ft lb)/rpm
NOMBRE DE CYLINDRES / TYPE DE REFROIDISSEMENT	3 / refroidissement par l'eau
ENTRAÎNEMENT DE LA TRANSMISSION	Hydrostatique



ÉQUIPEMENT EN OPTION

- Barre de sécurité
- Kit billes
- Extension des billes
- Kit filtre
- Couleurs client
- Huile biodégradable